

## Gamma cottura modulare Fry top a gas con piastra in acciaio al cromo spazzolato, rigata e inclinata, controllo termostatico

ARTICOLO N° \_\_\_\_\_

MODELLO N° \_\_\_\_\_

NOME \_\_\_\_\_

SIS # \_\_\_\_\_

AIA # \_\_\_\_\_



392354 (Z9IILAAOMCA)

Fry top a gas con piastra in acciaio al cromo spazzolato, rigata e inclinata, controllo termostatico. Raschietto incluso

### Descrizione

#### Articolo N° \_\_\_\_\_

Può essere installato su basi neutre e refrigerate, supporti a ponte o a sbalzo.

Superficie di cottura rigata in acciaio al cromo spazzolato. Per uso con gas naturale o GPL. Temperatura da 90°C a 270°C. Cassetto rimovibile posizionato sotto la superficie di cottura per la raccolta grassi. Pannelli esterni in acciaio inox con finitura Scotch Brite. Piano di lavoro in acciaio inox stampato in un unico pezzo (spessore 2 mm). Bordi laterali a taglio laser ad angolo retto per una perfetta giunzione con altre unità.

### Caratteristiche e benefici

- L'unità può essere installata su basi neutre, supporti a ponte o a sbalzo.
- La particolare forma delle manopole protegge dalle infiltrazioni di acqua.
- Certificazione di protezione: grado IPX5.
- L'ampio foro di scarico sulla superficie di cottura permette di raccogliere i residui grassi all'interno di un contenitore (1 litro di capacità) posizionato sotto la superficie di cottura.
- Alzatina su tre lati facile da rimuovere per le operazioni di pulizia.
- Accensione piezoelettrica per una maggiore sicurezza.
- Temperatura da 90 ° a 270 ° C.
- La superficie in acciaio al cromo spazzolato rigato è altamente resistente ai graffi e facilita le operazioni di pulizia a fine giornata.
- Raschietto per superficie rigata, in dotazione.
- Adatto per installazioni da banco

### Costruzione

- Pannellatura esterna in acciaio inox con finitura Scotch Brite
- Piano di lavoro in acciaio inox AISI 304, spessore 2 mm.
- I modelli hanno bordi laterali ad angolo retto per consentire giunture a livello tra le unità ed eliminare la possibilità di infiltrazioni.
- L'unità ha una profondità di 900mm per offrire una superficie di lavoro di più grandi dimensioni.
- Superficie di cottura in acciaio al cromo spazzolato con spessore 15 mm per risultati di cottura ottimali.
- Superficie di cottura completamente rigata.

Approvazione: \_\_\_\_\_

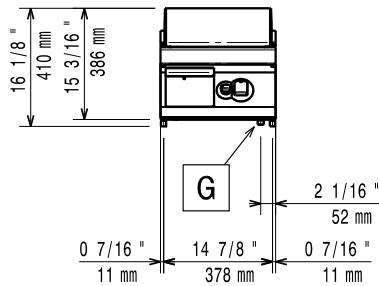
**Accessori inclusi**

- 1 x Raschietto per fry top rigato PNC 206420

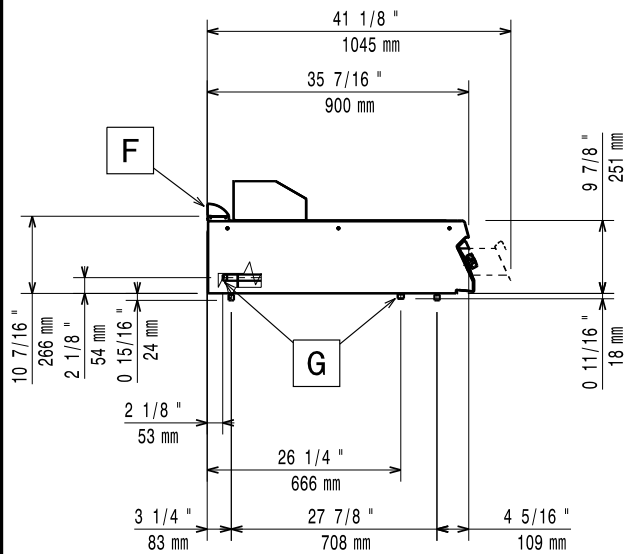
**Accessori opzionali**

- Kit per sigillatura giunzioni PNC 206086
- Interruttore di tiraggio con diametro 120 mm PNC 206126
- Anello adattatore per convogliatore fumi, diam. 120 mm PNC 206127
- Supporto per soluzione a ponte da 800 mm PNC 206137
- Supporto per soluzione a ponte da 1000 mm PNC 206138
- Supporto per soluzione a ponte da 1200 mm PNC 206139
- Supporto per soluzione a ponte da 1400 mm PNC 206140
- Supporto per soluzione a ponte da 1600 mm PNC 206141
- Convogliatore scarico acqua per fry top ½ modulo PNC 206153
- Supporto per soluzione a ponte da 400 mm PNC 206154
- Corrimano laterale destro e sinistro PNC 206165
- Corrimano frontale da 400 mm PNC 206166
- Corrimano frontale da 800 mm PNC 206167
- Piano porzionatore da 400 mm PNC 206185
- Piano porzionatore da 800 mm PNC 206186
- Corrimano frontale da 1200 mm PNC 206191
- Corrimano frontale da 1600 mm PNC 206192
- Convogliatore fumi scarico diam. 120 mm per funzioni da 400 mm PNC 206310
- 2 pannelli per copertura laterale di funzioni top (altezza 250 mm, profondità 900 mm) PNC 206321
- Kit bacinella raccolta grasso/olio per fry top PNC 206346
- Griglia per camino per funzioni da 400 mm PNC 206400
- Raschietto per fry top rigato PNC 206420
- Coperchio per fry top PNC 206455
- - NOT TRANSLATED - PNC 206467
- Regolatore di pressione per unità a gas PNC 927225

**Fronte**

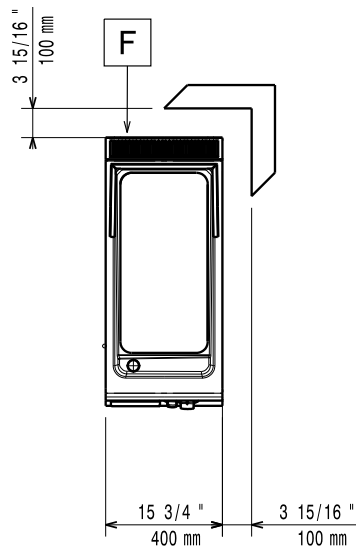


**Lato**



**EQ** = Vite Equipotenziale  
**G** = Connessione gas

**Alto**



**Gas**

Potenza gas:	10 kW
Fornitura gas:	Gas naturale
Tipo di gas:	GPL; Gas metano
Connessione gas:	1/2"

**Informazioni chiave**

Temperatura MIN:	90 °C
Temperatura MAX:	270 °C
Dimensioni esterne, larghezza:	400 mm
Dimensioni esterne, profondità:	900 mm
Dimensioni esterne, altezza:	250 mm
Peso netto:	55 kg
Peso imballo:	56 kg
Altezza imballo:	580 mm
Larghezza imballo:	460 mm
Profondità imballo:	1020 mm
Volume imballo:	0.27 m <sup>3</sup>
Larghezza superficie di cottura:	330 mm
Profondità superficie di cottura:	700 mm